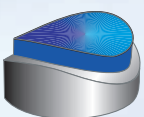


AVANTGARDE – Przyciski, przełączniki i lampki sygnalizacyjne



AVANT  GARDE

Elan Schaltelemente GmbH & Co. KG

Hauptstraße 95/97 · D-35435 Wettenberg

Tel. +49 (0) 641/803-400 · Fax +49 (0) 641/803-420 · E-Mail: info@elan.schmersal.de



Ein SCHMERSAL Unternehmen

Przyciski, przełączniki i lampki sygnalizacyjne

AVANT GARDE

Spis treści

	Strona
Wprowadzenie	2
Przegląd dostaw	
– Przyciski sterownicze, przyciski sterownicze podświetlane	4
– Przyciski awaryjne bez blokady	5
– Przyciski stopu awaryjnego z blokadą zgodne z EN 418	5
– Lampki sygnalizacyjne	6
– Przełączniki wielopozycyjne z krótkim pokrętle	7
– Przełączniki wielopozycyjne z długim pokrętle	8
– Przełączniki wielopozycyjne z krótkim pokrętle, podświetlane	9
– Przełączniki wielopozycyjne kluczykowe	10
– Kontakty i oprawy żarówek	11
– Akcesoria	12
– Dane techniczne	13
– Oznaczniki tampodrukowe	16
– Wskazówki montażowe i demontażowe	18
– Notatki	19
– Nasza oferta	20

AVANTGARDE –

Przyciski, przełączniki i lampki sygnalizacyjne

Przypatrując się nowatorskiemu wzornictwu i podążając – gwoli spełnienia zamysłów nazewnictwa – za definicją „kierunek (w sztuce, nauce i polityce), który (odważnie) wkracza w nowe idee”, nasz nowy program osprzętu tablicowego jawi się jako w pełni zasługujący na swoją nazwę AVANTGARDE.

Tablice sterownicze uzyskują dzięki naszym urządzeniom szczególną oprawę, zostają one uwydatnione i unikają dzięki temu swojej egzystencji przypominającej często los niechcianej starej panny.

Można by toczyć dysputy na temat wzornictwa, jest to kwestia gustu. Jednakże w rozważanym przypadku sprawa jest relatywnie prosta:

Albo się je lubi, albo nie!

Cechy użytkowe

Zalety urządzeń z programu AVANTGARDE nie są jednak związane wyłącznie z wzornictwem. Przeciwnie – oferują one dodatkowo cały szereg korzyści, zarówno konstrukcyjnych, jak też z zakresu ergonomii i funkcjonalności.

Głębokość montażowa sięgająca zaledwie 40-tu milimetrów poza płytę czołową, skok przycisków sterowniczych wynoszący tylko 3,5 mm, jak również elastyczny i przyjazny w montażu układ elementów, stanowią główne zalety.

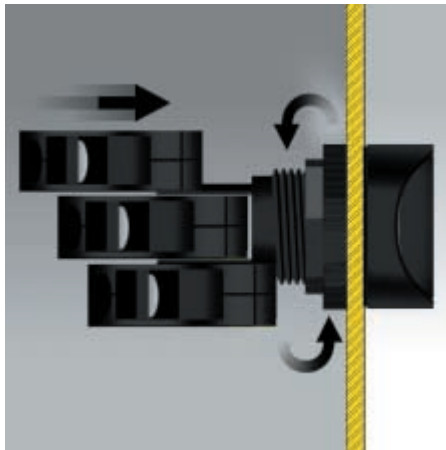
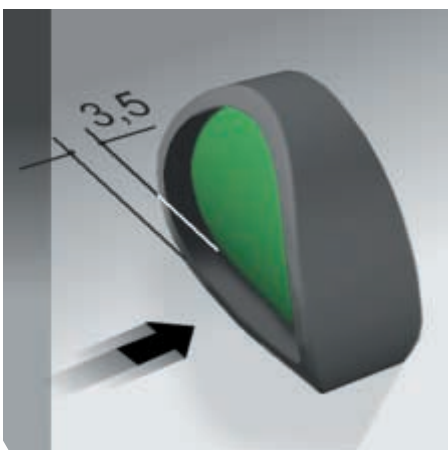
W programie AVANTGARDE oferowane są wszystkie dostępne na rynku rodzaje nowoczesnego osprzętu tablicowego, włącznie z podświetlanymi przyciskami i przełącznikami, w różnych kolorach. Nasze urządzenia spełniają wszelkie odnośne normy i posiadają stopień ochrony IP 65.





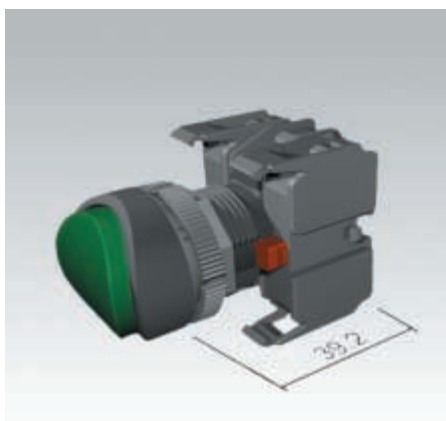
Przyciski o opatentowanym kształcie (DE 197 30 680 C 1)

Szczególne formy kształtowania przycisku oraz pierścienia czołowego, w połączeniu z małym skokiem roboczym wynoszącym tylko 3,5 mm oraz niewielką siłą uruchamiającą w porównaniu do wielu innych, podobnych urządzeń, umożliwiają zgodną z zasadami ergonomii i nie powodującą zmęczenia eksploatację. Również dłuższe paznokcie nie są tu żadną przeszkodą lub wręcz są chronione („bezpieczne dla paznokci”).



Szybki montaż*

Urządzenia montowane są za pomocą nakrętek w otworach o średnicy 22,3 mm, a kontakty i oprawki żarówek są mocowane zatrzaskowo. Cały montaż wymaga minimalnego nakładu czasu, nie są też potrzebne do jego przeprowadzenia specjalne narzędzia.



Mała głębokość zabudowy

W konfiguracji z maksymalnie trzema kontaktami lub z oprawką żarówki głębokość zabudowy urządzeń jest bardzo mała i wynosi poniżej 40 mm. Istnieje możliwość montażu w wielu dostępnych na rynku skrzynkach sterowniczych (zalecana głębokość całkowita: min. 57 mm).



Modułowe elementy

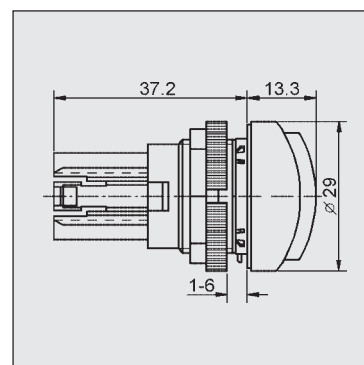
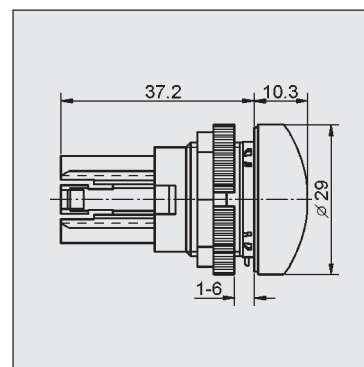
Możliwość zamontowania maksymalnie 6 kontaktów na przycisk/przełącznik, do wyboru ze stykiem normalnie zamkniętym (NZ) lub normalnie otwartym (NO); zaciski przewodów śrubowe (zaciski sprężynowe firmy WAGO w przygotowaniu).



Korzystny stosunek ceny do oferowanych możliwości

* Patrz wskazówki montażowe – strona 18

Przyciski sterownicze, przyciski sterownicze podświetlane

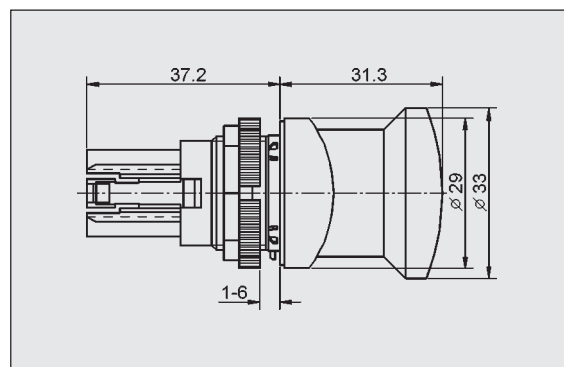


Przegląd dostaw

Urządzenie	Kolor	Typ	Numer katalogowy
Przycisk sterowniczy	czarny	ADT SW	087 0010
	biały	ADT WS	087 0030
	czerwony	ADT RT	087 0020
	żółty	ADT GB	087 0015
	zielony	ADT GN	087 0025
	niebieski	ADT BL	087 0035
Przycisk sterowniczy podświetlany	biały	ADL WS	087 5030
	czerwony	ADL RT	087 5020
	żółty	ADL GB	087 5015
	zielony	ADL GN	087 5025
	niebieski	ADL BL	087 5035
Przycisk sterowniczy z wysuniętą główką	czarny	ADT3 SW	087 0110
	biały	ADT3 WS	087 0130
	czerwony	ADT3 RT	087 0120
	żółty	ADT3 GB	087 0115
	zielony	ADT3 GN	087 0125
	niebieski	ADT3 BL	087 0135
Przycisk sterowniczy poświetlany w wysuniętą główką	biały	ADL3 WS	087 5230
	czerwony	ADL3 RT	087 5220
	żółty	ADL3 GB	087 5215
	zielony	ADL3 GN	087 5225
	niebieski	ADL3 BL	087 5235

Uwaga: Ze względów konstrukcyjnych nie jest zapewnione zabezpieczenie przed niezadmiernym naciśnięciem przycisku.

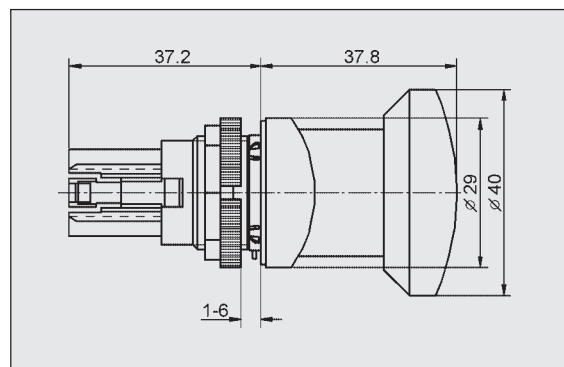
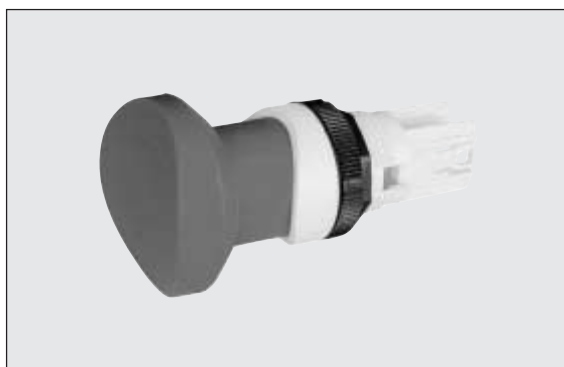
Przyciski awaryjne bez blokady



Przeгляд dostaw

Urządzenie	Kolor	Typ	Numer katalogowy
Przycisk awaryjny bez blokady	czarny	ADP SW	087 0810
	czerwony	ADP RT	087 0820
	zielony	ADP GN	087 0825

Przyciski stopu awaryjnego z blokadą zgodne z EN 418

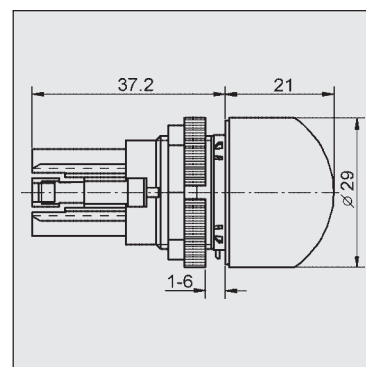
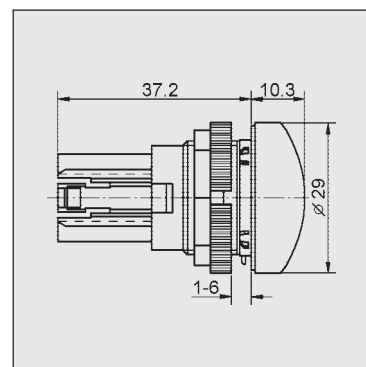


Przeгляд dostaw

Urządzenie	Kolor	Typ	Numer katalogowy
Przycisk stopu awaryjnego z blokadą zgodny z EN 418	czerwony	ADRR40 RT	087 1220

Dostarczana wraz z przyciskami płytką zabezpieczającą wyklucza możliwość nieprawidłowego montażu kontaktów i stanowi dodatkowe ich zabezpieczenie przed przemieszczeniem. Demontaż – patrz strona 18.

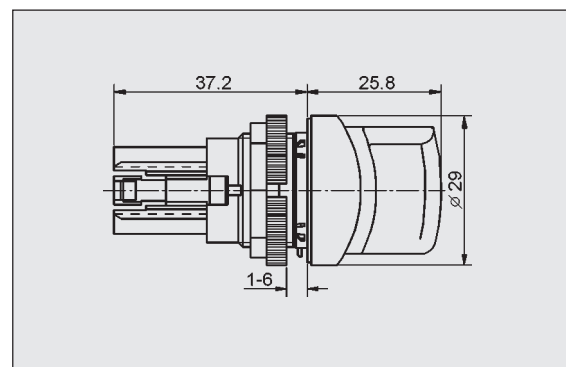
Lampki sygnalizacyjne



Przeгляд dostaw

Urządzenie	Kolor	Typ	Numer katalogowy
Lampka sygnalizacyjna dla opravek żarówek Ba9S, o mocy max. 2 W, max. długość: 28 mm	biały	AML WS	087 6030
	czerwony	AML RT	087 6020
	żółty	AML GB	087 6015
	zielony	AML GN	087 6025
	niebieski	AML BL	087 6035
Lampka sygnalizacyjna podwyższona, dla opravek żarówek Ba9S, o mocy max. 2 W, max. długość żarówki: 28 mm	biały	AMLH WS	087 6130
	czerwony	AMLH RT	087 6120
	żółty	AMLH GB	087 6115
	zielony	AMLH GN	087 6125
	niebieski	AMLH BL	087 6135

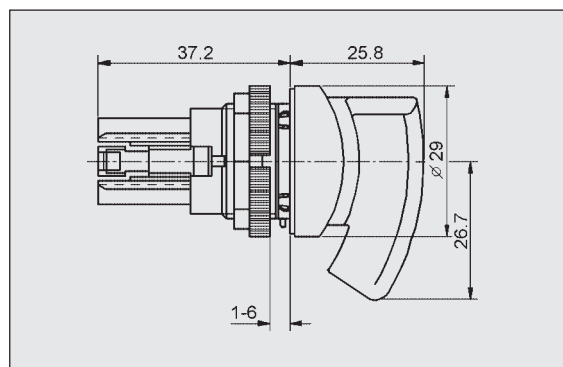
Przełączniki wielopozycyjne z krótkim pokrętle



Przeгляд dostaw

Urządzenie	Kolor	Typ	Numer katalogowy
Przełącznik dwupozycyjny, 2 pozycje stabilne, kąć przełączania 45°	czarny	AWS 21 SW	087 2010
	biały	AWS 21 WS	087 2030
	czerwony	AWS 21 RT	087 2020
	żółty	AWS 21 GB	087 2015
	zielony	AWS 21 GN	087 2025
	niebieski	AWS 21 BL	087 2035
Przełącznik trzypozycyjny, 3 pozycje stabilne, kąć przełączania 2 x 45° (prawo, lewo)	czarny	AWS 32 SW	087 3010
	biały	AWS 32 WS	087 3030
	czerwony	AWS 32 RT	087 3020
	żółty	AWS 32 GB	087 3015
	zielony	AWS 32 GN	087 3025
	niebieski	AWS 32 BL	087 3035
Przełącznik dwupozycyjny, 1 pozycja stabilna, 1 pozycja chwilowa (powrotna), kąć przełączania 45°	czarny	AWT 21 SW	087 2510
	biały	AWT 21 WS	087 2530
	czerwony	AWT 21 RT	087 2520
	żółty	AWT 21 GB	087 2515
	zielony	AWT 21 GN	087 2525
	niebieski	AWT 21 BL	087 2535
Przełącznik trzypozycyjny, pozycja centralna stabilna, 2 pozycje chwilowe (powrotne), kąć przełączania 2 x 45°	czarny	AWT 32 SW	087 3510
	biały	AWT 32 WS	087 3530
	czerwony	AWT 32 RT	087 3520
	żółty	AWT 32 GB	087 3515
	zielony	AWT 32 GN	087 3525
	niebieski	AWT 32 BL	087 3535

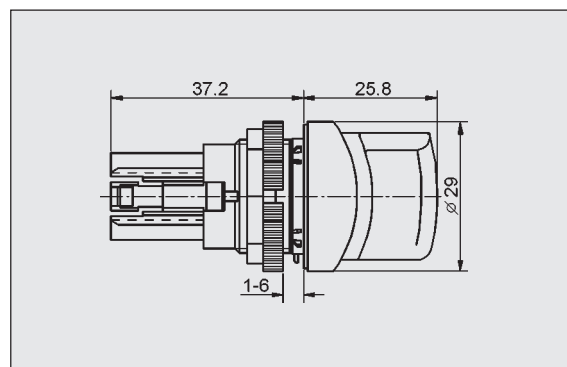
Przełączniki wielopozycyjne z długim pokrętle



Przeгляд dostaw

Urządzenie	Kolor	Typ	Numer katalogowy
Przełącznik dwupozycyjny, 2 pozycje stabilne, kąć przełączania 45°	szwarz	AWS 21.1 SW	087 3550
	biały	AWS 21.1 WS	087 3555
	czerwony	AWS 21.1 RT	087 3560
	żółty	AWS 21.1 GB	087 3565
	zielony	AWS 21.1 GN	087 3570
	niebieski	AWS 21.1 BL	087 3575
Przełącznik trzypozycyjny, 3 pozycje stabilne, kąć przełączania 2 x 45° (prawo, lewo)	szwarz	AWS 32.1 SW	087 3580
	biały	AWS 32.1 WS	087 3585
	czerwony	AWS 32.1 RT	087 3590
	żółty	AWS 32.1 GB	087 3595
	zielony	AWS 32.1 GN	087 3600
	niebieski	AWS 32.1 BL	087 3605
Przełącznik dwupozycyjny, 1 pozycja stabilna, 1 pozycja chwilowa (powrotna), kąć przełączania 45°	szwarz	AWT 21.1 SW	087 3610
	biały	AWT 21.1 WS	087 3615
	czerwony	AWT 21.1 RT	087 3620
	żółty	AWT 21.1 GB	087 3625
	zielony	AWT 21.1 GN	087 3630
	niebieski	AWT 21.1 BL	087 3635
Przełącznik trzypozycyjny, pozycja centralna stabilna, 2 pozycje chwilowe (powrotne), kąć przełączania 2 x 45° (prawo, lewo)	czarny	AWT 32.1 SW	087 3640
	biały	AWT 32.1 WS	087 3645
	czerwony	AWT 32.1 RT	087 3650
	żółty	AWT 32.1 GB	087 3655
	zielony	AWT 32.1 GN	087 3660
	niebieski	AWT 32.1 BL	087 3665

Przełączniki wielopozycyjne z krótkim pokrętle, podświetlane

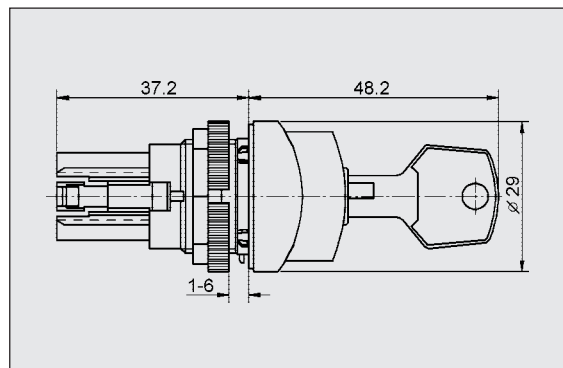


Przeгляд dostaw

Urządzenie	Kolor	Typ	Numer katalogowy
Przełącznik dwupozycyjny, podświetlany, 2 pozycje stabilne, kąt przełączania 45°	biały	AWSL 21 WS	087 4030
	czerwony	AWSL 21 RT	087 4020
	żółty	AWSL 21 GB	087 4015
	zielony	AWSL 21 GN	087 4025
	niebieski	AWSL 21 BL	087 4030
Przełącznik trzypozycyjny, podświetlany, 3 pozycje stabilne, kąt przełączania 2 x 45° (prawo, lewo)	biały	AWSL 32 WS	087 4130
	czerwony	AWSL 32 RT	087 4120
	żółty	AWSL 32 GB	087 4115
	zielony	AWSL 32 GN	087 4125
	niebieski	AWSL 32 BL	087 4135
Przełącznik dwupozycyjny, podświetlany, 1 pozycja stabilna, 1 pozycja chwilowa (powrotna), kąt przełączania 45°	biały	AWTL 21 WS	087 4530
	czerwony	AWTL 21 RT	087 4520
	żółty	AWTL 21 GB	087 4515
	zielony	AWTL 21 GN	087 4525
	niebieski	AWTL 21 BL	087 4530
Przełącznik trzypozycyjny, podświetlany, pozycja centralna stabilna, 2 pozycje chwilowe (powrotne), kąt przełączania 45° (prawo, lewo)	biały	AWTL 32 WS	087 4630
	czerwony	AWTL 32 RT	087 4620
	żółty	AWTL 32 GB	087 4615
	zielony	AWTL 32 GN	087 4625
	niebieski	AWTL 32 BL	087 4635

Podświetlane przełączniki wielopozycyjne dostarczane są tylko w wersji z krótkim pokrętle.

Przełączniki wielopozycyjne kluczykowe

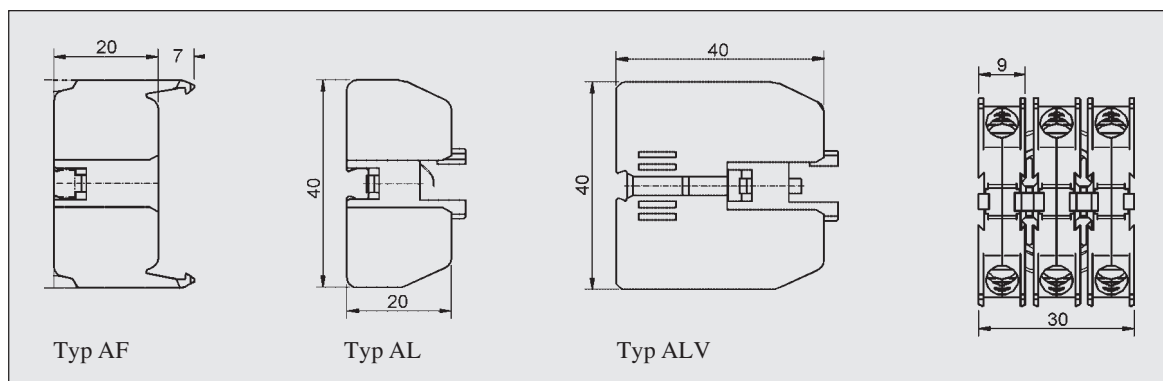


Przeгляд достав

Urządzenie	Kolor	Typ	Numer katalogowy
Przełącznik kluczykowy, dwupozycyjny, 2 pozycje stabilne, kąť przełączania 45°	czarny	ASS21S12	087 2190
Przełącznik kluczykowy, trójpozycyjny, 3 pozycje stabilne, kąť przełączania 2 x 45°	czarny	ASS32S123	087 2230

Kluczyk można wyjmować niezależnie od jego aktualnej pozycji.

Kontakty i oprawki żarówek



Przegląd dostaw

Wersje z zaciskami śrubowymi

	Funkcja	Typ	Numer katalogowy
Kontakty	1 styk normalnie otwarty (NO)	AF 02	088 0040
	1 styk normalnie zamknięty (NZ)	AF 10	088 0010
Oprawka żarówki	Ba9S	AL	088 0190
Oprawka żarówki z opornikiem	Ba9S	ALV 230 V/110 V	088 0220

Wersje z zaciskami sprężynowymi WAGO (w przygotowaniu)

	Funkcja	Typ	Numer katalogowy
Kontakty	1 NZ/1 NO	AFK101	w przygotowaniu
	2 NO	AFK033	
	2 NZ	AFK110	
	1 NZ	AFK 10	
	1 NO	AFK 03	
Oprawka żarówki	Ba9S	ALK	w przygotowaniu
Oprawka żarówki z opornikiem	Ba9S	ALKV 230 V/110 V	w przygotowaniu

Akcesoria



Typ AZSO



Typ AMT



Typ A-14



Typ ABN

Przeгляд dostaw

Opis	Typ	Numer katalogowy
Szyldzik opisowy pod główkę przełącznika	AZSO	089 1100
Zaślepka otworu	ABN	089 6201
Membrana	AMT	089 2595
Pomocnicze narzędzie montażowe	A-14	089 1400
Zarówka Ba9S, 24 V, 2 W	L24/9	069 0406
Zarówka Ba9S, 30 V, 2 W	L30/9	069 0554
Zarówka Ba9S, 130 V, 2 W	L130/9	069 0595
Dioda LED biała, Ba9S, 24 VDC	LE24/9	069 0030
Podkładka okrągła do przycisków stopu awaryjnego, tworzywo sztuczne, żółta	MDP-8.2	070 1945
Kluczyk zapasowy do przełączników kluczykowych	A-S	089 1300

Dane techniczne

Elementy robocze

Spełniane normy	IEC 947, EN 60 947, DIN VDE 0660 (jeśli dotyczy)
Średnica otworu montażowego (DIN EN 50 007)	22,3 mm
Grubość płyty czołowej	1 ... 6 mm
Rodzaj zamocowania	nakrętka montażowa/zamocowanie centralne
Maks. moment dokręcenia nakrętki montażowej	1 Nm
Temperatura pracy	-25° C ... +60° C
Odporność klimatyczna zgodnie z DIN EN 60 068	część 2-30
Stopień ochrony	IP 65
Rodzaj uszczelnienia	uszczelki wargowe/uszczelki płaskie
Pełne uszczelnienie	tak
Materiał obudowy	PA GV, samogasnący, trudnopalny
Materiał pierścienia czołowego	PA GV, samogasnący, trudnopalny

Kontakty

Spełniane normy	IEC 947, EN 60 947, DIN VDE 0660 (jeśli dotyczy)
Zmierzone napięcie robocze U_e max.	440 V
Kategoria użytkowania (DIN VDE 0660; 200)	AC 15, DC 13
Zmierzony prąd roboczy I_e w zależności od kategorii użytkowania i napięcia testowego	6 A, AC 15, 250 VAC 3 A, DC 13, 24 VDC
Prąd ciągły I_{th}	10 A
Zabezpieczenie zwarciove	gG 10 A
Detekcja otwarcia wymuszonego	2,5 kV napięcia udarowego
Droga dla wymuszonego rozwarcia styków	ok. 2 mm po osiągnięciu normalnego punktu rozwarcia
Przełączanie małych obciążeń	min. 24 VDC/5 mA
Częstotliwość przełączania (DIN VDE 0660; 200)	1200 cykli/h
Temperatura pracy	-25° C ... +60° C
Odporność klimatyczna zgodnie z DIN EN 60 068	część 2-30
Trwałość mechaniczna (DIN VDE 0660; 200)	5 x 10 ⁶ załączeń
Skok przycisku do pełnego przełączenia styków	ok. 3,5 mm
Wytrzymałość udarowa	30 g/18 ms
Odporność na wibracje	20 g/10 ... 150 Hz
Oznaczenie przyłączy	zgodnie z DIN EN 50 005 lub DIN EN 50 013

**Elementy
światłne/
Lampki
sygnalizacyjne**










Siła przełączająca przy końcu skoku dla 1 styku	7 N
Droga przełączania styków	styk normalnie zwarty (NZ): ok. 1 mm; styk normalnie otwarty (NO): ok. 2 mm
Materiał obudowy	PA GV, samogasnący, trudnopalny
Rodzaj przyłączy	zacisk śrubowy, dla przewodów 2 x 0,5 ... 1,5 mm ²
Stopień ochrony	IP 20
Zabezpieczenie dotykowe elementów będących pod napięciem	istnieje
Klasa ochronna dla zabezpieczenia dotykowego w oparciu o DIN EN 60 947-1/A2	przyłącze gwintowe = B
Atesty	w opracowaniu (UL/CSA)

Spełnianie normy	IEC 947, EN 60 947, DIN VDE 0660 (jeśli dotyczy)
Zmierzone napięcie robocze U_e max.	250 V
Termiczna moc zmierzona max.	2 W
Zabezpieczenie zwarciove	gG 10 A
Odporność klimatyczna zgodnie z DIN EN 60 068	część 2-30
Temperatura pracy	-25° C ... +40° C
Wytrzymałość udarowa	30 g/18 ms (przestrzegać tych wartości dla żarówek)
Odporność na wibracje	.
Oznaczenie przyłączy	X1/X2 zgodnie z DIN EN 50 005 lub DIN EN 50 013
Materiał obudowy	PA GV, samogasnący, trudnopalny
Rodzaj przyłączy	zacisk śrubowy, dla przewodów 2 x 0,5 ... 1,5 mm ²
Napięcie robocze izolacji U_i	500 V, napięcie próbne 2500 V
Zabezpieczenie dotykowe elementów będących pod napięciem	istnieje
Klasa ochronna dla zabezpieczenia dotykowego w oparciu o DIN EN 60 947-1/A2	przyłącze gwintowe = B
Stopień ochrony	obudowa lampki sygnalizacyjnej: IP 65, oprawka żarówki: IP 20
Cokół żarówki	Ba9S
Długość żarówki max.	28 mm



Max. moc żarówki	2 W
Średnica otworu montażowego (DIN EN 50 007)	22,3 mm
Grubość płyty czołowej	1 ... 6 mm
Rodzaj zamocowania	nakrętka montażowa/zamocowanie centralne
Maks. moment dokręcenia nakrętki montażowej	1 Nm
Wymaniana żarówka	od przodu
Wykonania LED	LED z cokołem Ba9S
Materiał pierścienia czołowego	PA GV, samogasnący, trudnopalny
Wersje specjalne opravek żarówek	wykonanie z opornikiem wstępnym
Atesty	w opracowaniu (UL, CSA)

Oznaczniki tampodrukowe*

Ruchy prostoliniowe

	101 Ruch w kierunku strzałki		102 Ruch szybki lub bieg jałowy		103 Bieg jałowy		104 Suw wzdłużny
	105 Przerwanie ruchu		106 Ciągły, ograniczony ruch posuwisto-zwrotny				
	107 Ruch prostoliniowy, ograniczony		108 Ruch sekwencyjny		109 Ruch posuwisto-zwrotny		













Ruchy obrotowe

	201 Obrót w prawo		202 Obrót w lewo		203 Zatrzymanie obrotu w prawo		204 Zatrzymanie obrotu w lewo
	205 1 obrót w prawo		206 1 obrót w lewo		207 Sekwencyjny ruch obrotowy		208 Przerwanie ruchu obrotowego
	209 Ruch obrotowy w prawo, ograniczony		210 Ruch obrotowy w lewo, ograniczony		211 Ruch obrotowy w prawo z pozycji krańcowej		212 Ruch obrotowy w lewo z pozycji krańcowej

Funkcje dodatkowe

	301 Zwarcie zacisku		302 Zwolnienie zacisku		303 Hamulec		304 Zwolnienie hamulca
	305 Odryglowanie		306 Zaryglowanie				

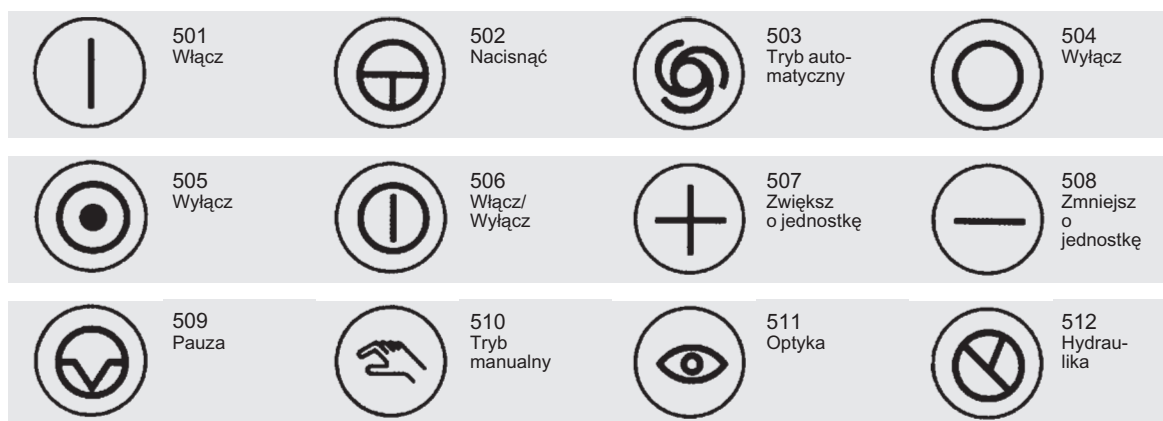
Napędy

	401 Silnik elektryczny		402 Pompa		403 Pompa zębatkowa		404 Chłodziwo
	406 Smarowanie		407 Stół obrotowy		408 Ruch stołu do przodu		409 Ruch stołu powrotny
	410 Zwalniak hamulca		411 Uwaga, pod napięciem		412 Stół montażowy		413 Generator

* Nadruk w postaci tampodruku na czole przycisku/lampki

Oznaczniki tampodrukowe c.d.

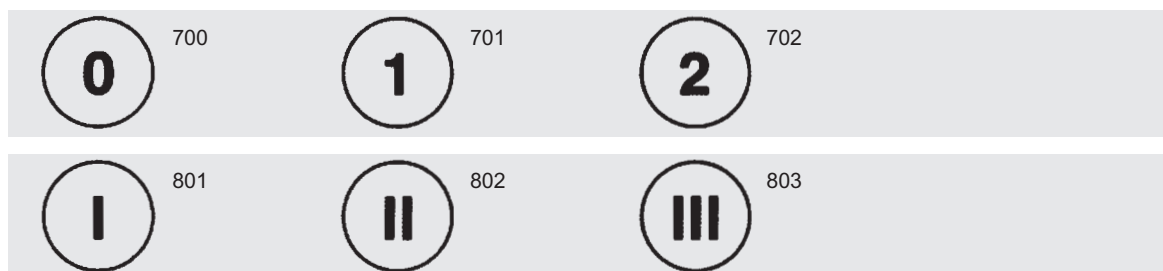
Funkcje podstawowe



Opisy słowne

Opisy słowne dostępne są w szerokim zakresie, także w języku polskim.

Cyfry*



Przykłady symboli specjalnych

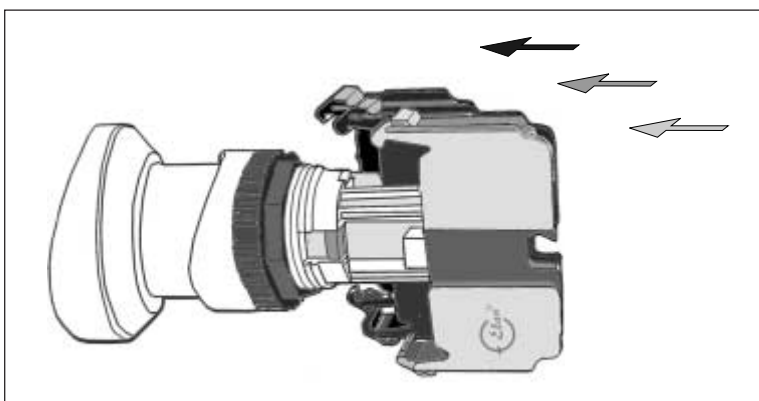


Oznaczniki/symbole zgodne z DIN 30600: pełne oznaczenie składa się ze skrótu Z-SY i z bieżącego numeru zgodnego z DIN 30600, na przykład Z-SY 201.

* Dostępne dalsze cyfry, np. numer katalogowy dla cyfry 9 to 709.

Wskazówki montażowe i demontażowe

Montaż elementów

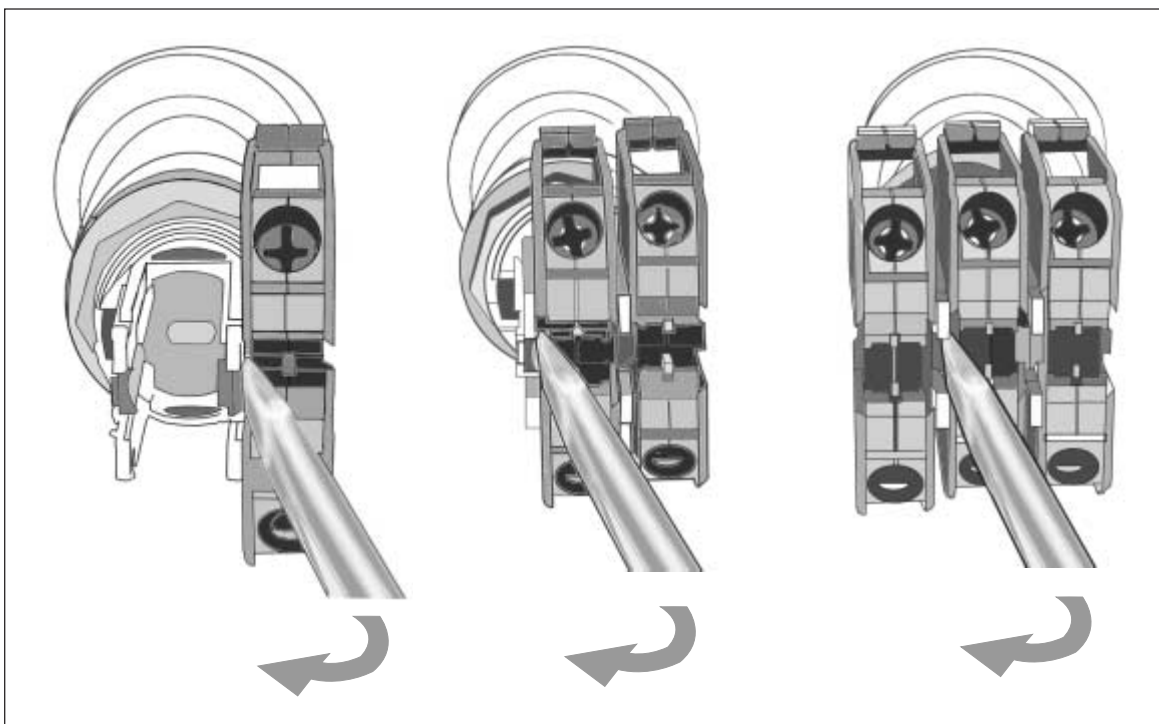


Demontaż elementów

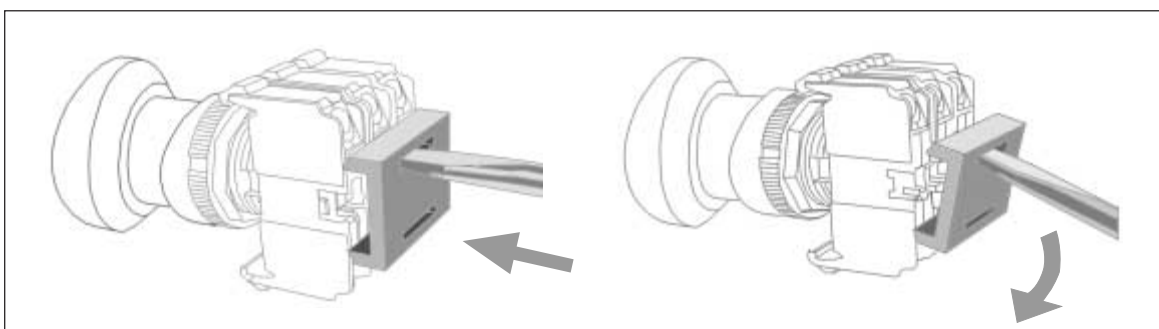
Demontaż 1 elementu

Demontaż 2 elementu

Demontaż 3 elementu



Demontaż przycisku stopu awaryjnego



Notatki:

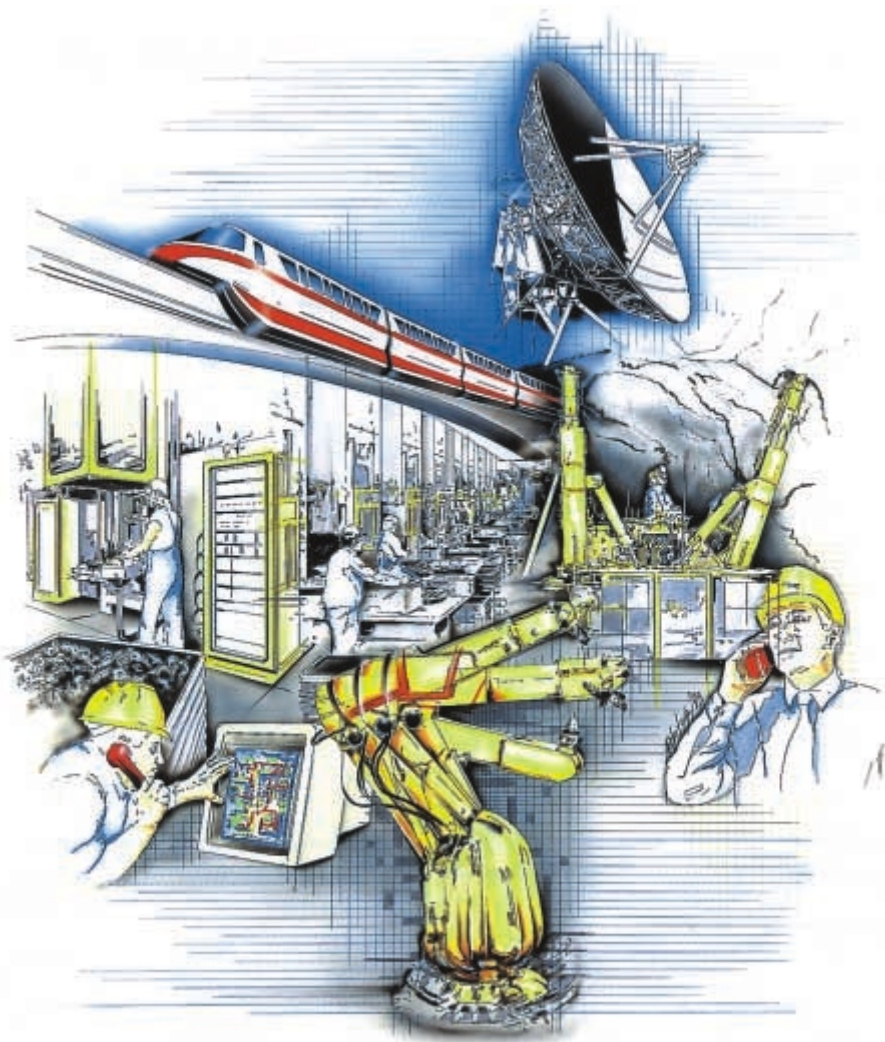
NASZA OFERTA

- ▶ **Wyłączniki elektromechaniczne**
- ▶ **Wyłączniki bezpieczeństwa z blokadą i bez**
- ▶ **Wyłączniki nożne**
- ▶ **Wyłączniki linkowe bezpieczeństwa**
- ▶ **Przyciski sterownicze**
- ▶ **Maty, listwy i zderzaki bezpieczeństwa**
- ▶ **Czujniki bezdotykowe**
- ▶ **Urządzenia zabezpieczające optoelektroniczne**
- ▶ **Moduły przekaźnikowe bezpieczeństwa**
- ▶ **Kompletne systemy bezpieczeństwa**
- ▶ **Osprzęt łączeniowy i zabezpieczający w wykonaniu przeciwwybuchowym (EX)**
- ▶ **Osprzęt do dźwigów osobowych i towarowych**
- ▶ **Wyłączniki nożne w wykonaniu medycznym**

Zapraszamy serdecznie do współpracy



SCHMERSAL
POLSKA



SCHMERSAL-POLSKA
ul. Kremowa 65A
02-969 Warszawa
Telefon: /0 22/ 894 64 66
Fax: /0 22/ 816 85 80
email: info@schmersal.pl
<http://www.schmersal.pl>

Firma SCHMERSAL-POLSKA
jest wyłącznym dystrybutorem
wyrobów niemieckich firm
ELAN Schaltelemente & Co. KG
oraz K.A. SCHMERSAL GmbH
na terenie Polski